



LH



ATTUATORI ELETTRICI TIPO "LH"
 ELECTRIC ACTUATOR TYPE "LH"
 ACTIONNEURS ELECTRIQUES TYPE "LH"
 ELEKTRISCHE HUBANTRIEBE TYP "LH"
 ACTUADORES ELECTRICOS TIPO "LH"



BONINO Engineering by BONINO Engineering was born in 1978 in Italy with the specific objective to design and build sophisticated technological products meeting industrial needs. The main objective of products is suitable for turning all hydraulic needs in the process industry. On-site monitoring, industrial control equipment, flow measurement systems. The right type of material for turning the task of fluid is stainless steel, however, the complete hydraulic range is made of GG17, GG15, GG16, GG18, GG19, GG20, GG21, GG22, GG23, GG24, GG25, GG26, GG27, GG28, GG29, GG30, GG31, GG32, GG33, GG34, GG35, GG36, GG37, GG38, GG39, GG40, GG41, GG42, GG43, GG44, GG45, GG46, GG47, GG48, GG49, GG50, GG51, GG52, GG53, GG54, GG55, GG56, GG57, GG58, GG59, GG60, GG61, GG62, GG63, GG64, GG65, GG66, GG67, GG68, GG69, GG70, GG71, GG72, GG73, GG74, GG75, GG76, GG77, GG78, GG79, GG80, GG81, GG82, GG83, GG84, GG85, GG86, GG87, GG88, GG89, GG90, GG91, GG92, GG93, GG94, GG95, GG96, GG97, GG98, GG99, GG100.

VALVOLE INDUSTRIALI PER FLUIDI E COMPONENTI PNEUMATICI PER L'AUTOMAZIONE

FLUID FORCE, VALVES TO CONTROL IT



Caratteristiche tecniche

- Microprocessore controllato con auto-calibrazione automatica all'avvio
- LED indicatore dello stato dell'attuatore
- Sistema di misurazione della distanza non usurabile - no potenziometro
- Memorizzazione permanente della corsa in memoria EPROM, i valori non possono essere persi
- Riconoscimento interruzioni di linea nei funzionamenti 2...10 VDC e 4...20mA
- Coperchio separabile e assemblabile in 4 posizioni a 90°, senza utilizzo di viti
- Posizione di sicurezza per la commutazione del segnale binario
- Regolazione manuale disinseribile con messaggio di segnalazione
- Riconoscimento di errori in funzionamento continuo (in caso di bloccaggio da parte di corpi esterni)
- Segnali di INPUT e OUTPUT reversibili indipendentemente
- Segnale di INPUT regolabile liberamente: 3-punti o modulante..
- Non necessita di messe a terra (PE)
- Isteresi regolabile liberamente.

Features

- Microprocessor controlled with automatic self-calibration on start up
- LED indication of actuator status
- Wear-free distance measuring system - no potentiometer
- Permanent storage of stroke in EPROM memory, values can not be lost
- Wire break recognition in 2...10 VDC e 4...20mA operation
- Bonnet detachable in four positions, 90° locking, no screws required.
- Safety position for switching a binary signal (frost safety)
- Pull-out manual adjustment with message signal
- Fault recognition in continuous operation (in case of blockage by foreign bodies)
- INPUT and OUTPUT signal independently reversible
- INPUT signal freely adjustable: 3-point or modulating
- No protective conductor (PE) necessary
- Hysteresis freely adjustable.

Caracteristiques techniques

- Microprocesseur contrôlé avec auto-calibrage automatique au départ.
- LED indicateurs de l'état de l'actionneur
- Système de mesurage de la distance pas usurable – il n'y a pas un potentiomètre
- Mémorisation permanente de la course dans la mémoire EPROM, les valeurs ne peuvent pas être perdus
- Reconnaissance des interruptions de la ligne dans les fonctionnements 2...10 VDC et 4-20mA
- Capot séparable et détachable en 4 positions à 90°, aucunes vis requises.
- Position de sûreté pour la commutation du signal binaire
- Régulation manuel qui peut être débraché, avec message signaleur
- Reconnaissance des erreurs en fonctionnement continu (en cas de blocage par des corps étrangers)
- Signaux d'entrée et de sortie réversibles indépendamment
- Signal d'entrée réglable librement : 3 points ou modulant
- Il n'a pas besoin de contact à la terre
- Hystérésis réglable librement.

Technische Daten :

- Microcontroller-gesteuert mit automatischer Selbstabgleich bei Inbetriebnahme
- LED-Anzeiger der Antriebslage
- Verschleißfreies Wegmeßsystem – Hallsensor statt Potentiometer
- Unverlierbare Hubspeicherung im EPROM, Daten können nicht verloren werden
- Drahtbuchererkennung im 2 ... 10 VDC- und 4 ... 20 mA-Betrieb
- Trennbare und einstellbare Haube in 4 90°-Stelllagen, keine Schraube ist benötigt
- Sicherheitsposition beim Schalten eines Binärsignal
- Ausschaltbare Handstellung mit Meldesignal
- Fehlererkennung im Stetigbetrieb (bei Blockade durch Fremdeinwirkung)
- Eingang- und Ausgangssignal unabhängig umkehrbar
- Eingangssignal frei einstellbar: 3 Punkte oder modulierbar
- Keine Erdung ist nötig
- Hysteresis frei einstellbar.

Características Técnicas:

- Microprocesador controlado con auto-calibración automática al iniciar
- LED indicador de la situación del accionador
- Sistema para tomar la medida de la distancia no desechable –sin potenciador
- Memoria permanente de la carrera de memoria EPROM, sin perder los valores
- Reconoce las interrupciones de línea en las funciones 2 ... 10 VDC y 4 ... 20 mA
- Tapadera separable y ajustable en 4 posiciones a 90°, sin utilizar tornillos
- Posición de seguridad para la commutación del señal binario
- Regulable manualmente para sacarlo señalado con mensaje
- Reconoce los errores mientras funciona de continuo (en caso que se bloquee por cuerpos exteriores)
- Señal de INPUT y OUTPUT independientemente invertidos
- Señal de INPUT con libertad de regulación: 3-puntos o modulantes
- No necesita estar en tierra (PE)
- Libertad de regulación Histerésis

• Caratteristiche tecniche

• Technical data

• Caracteristiques techniques

• Technische daten

• Características técnicas

Tipo - Type - Type - Typ - Tipo		LH010/24	LH010/230	LH016/24	LH016/230
Velocità 1) Actuating time 1) Vitesse 1) Geschwindigkeit 1) Velocidad 1)	s/mm mm/s	12 0,08	9* 0,11*	4 0,25	1,9 0,53
Forza Actuating thrust Force Kraft Fuerza	KN	1,0		1,6	
Corsa Stroke Course Ablauf Carrera	mm	Max. 20		Max. 30	
Alimentazione Power supply Alimentation Speisung Alimentación	VAC	24±10%	230 +6% -10%	24±10%	230 +6% -10%
Alimentazione 2) Power supply 2) Alimentation 2) Speisung 2) Alimentación 2)	VDC	24±10%	/	24±10%	/
Frequenza Frequency Fréquence Frequenz Frecuencia	Hz	50/60±5%		50/60±5%	
Consumo elettrico Power consumption Consommation électrique Elektrischer Verbrauch Consumo eléctrico		24VAC - 22VA 24VDC - 12W	16 VA	24VAC - 27VA 24VDC - 10W	19 VA
Segnale di input 3) Input signal 3) Signal d'entrée 3) Eingangssignal 3) Señal de entrada 3)		3-point 0(2)...10 VDC 77 kOhm 0(4)...20 mA 0,51 kOhm		3-point 0(2)...10 VDC 77 kOhm 0(4)...20 mA 0,51 kOhm	
Segnale di output 3) Output signal 3) Signal de sortie 3) Ausgangssignal 3) Señal de salida 3)		0...10 VDC max.8 mA min.1200 Ohm		0...10 VDC max.8 mA min.1200 Ohm	
Isteresi 4) Hysteresis 4) Hystérésis 4) Hysterese 4) Hysterésis 4)	V	0,15 - 0,5		0,05 - 0,15 - 0,3 - 0,5	
Grado di protezione Enclosure protection Type de protection Schutzgrad Grado de protección		IP 54		IP 54	
Risoluzione Resolution Résolution Auflösung Resolución		Elettrica - electric - électrique elektrisch - eléctrica: 0,04 VDC Meccanica - mechanical mécanique - mechanisch mecánica: 0,095 mm		Elettrica - electric - électrique elektrisch - eléctrica: 0,04 VDC Meccanica - mechanical mécanique - mechanisch mecánica: 0,095 mm	
Modalità di funzionamento Operating mode Mode d'opération Arbeitsweise modo de función		S3-50% ED c/h 1200 EN 60034-1		S3-50% ED c/h 1200 EN 60034-1	
Temperatura esterna Ambient temperature Température ambiente Umgebungstemperatur Temperatura externa	°C	0...+60		0...+60	
Peso Weight Poids Gewicht Peso	Kg	2,5		4,0	

4) Regolabile
4) Freely adjustable
4) Réglable
4) Frei einstellbar
4) regulable

3) Segnali di input ed output invertibili
3) Invertible input and output signal
3) Signaux d'entrée et de sortie réversibles
3) Eingangs- und Ausgangssignal umkehrbar
3) señales de input y output reversibles

2) Specificare in fase d'ordine se si desidera l'alimentazione in corrente continua
2) Please state when ordering which kind of direct-current
2) Spécifier dans la commande si on désire l'alimentation à courant continu.
2) Bitte bezeichnen Sie in der Bestellung wenn Gleichstrom ist nachgefragt
2) Indicar en fase de programación que tipo de corriente se requiere

1) Velocità regolabile, preasettata sul valore indicato con *
1) Actuating time freely adjustable, presetting is marked with *
1) Vitesse réglable, réglage initial indiqué avec *
1) Einstellbare Geschwindigkeit, vorgeeicht auf *
1) Velocidad regulable, fijada en el valor indicado con *

Tipo - Type - Type - Typ - Tipo		LH025/24	LH050/24	LH025/230	LH050/230	LH100/24	LH150/24	LH100/230	LH150/230
Velocità 1) Actuating time 1) Vitesse 1) Geschwindigkeit 1) Velocidad 1)	s/mm mm/s	5 0,2		2,5* 0,40		1 1	2 0,5	1 1	2 0,5
Forza Actuating thrust Force Kraft Fuerza	KN	2,5	5	2,5	5	10	15	10	15
Corsa Stroke Course Ablauf Carrera	mm	Max. 60				Max. 60	Max. 80	Max. 60	Max. 80
Alimentazione Power supply Alimentation Speisung Alimentación	VAC	24±10%		230 +6% -10%		24±10%		230 +6% -10%	
Alimentazione 2) Power supply 2) Alimentation 2) Speisung 2) Alimentación 2)	VDC	24±10%		/		24±10%		/	
Frequenza Frequency Fréquence Frequenz Frecuencia	Hz	50/60±5%				50/60±5%			
Consumo elettrico Power consumption Consommation électrique Elektrischer Verbrauch Consumo eléctrico	VA	24VAC - 55VA 24VDC - 25W	24VAC - 60VA 24VDC - 40W	45 VA	55 VA	24VAC - 80VA 24VDC - 70W	24VAC - 90VA 24VDC - 70W	90 VA	100 VA
Segnale di input 3) Input signal 3) Signal d'entrée 3) Eingangssignal 3) Señal de entrada 3)		3-point 0(2)...10 VDC 77 kOhm 0(4)...20 mA 0,51 kOhm				3-point 0(2)...10 VDC 77 kOhm 0(4)...20 mA 0,51 kOhm			
Segnale di output 3) Output signal 3) Signal de sortie 3) Ausgangssignal 3) Señal de salida 3)		0...10 VDC max.8 mA min.1200 Ohm				0...10 VDC max.8 mA min.1200 Ohm			
Isteresi 4) Hysteresis 4) Hystérésis 4) Hysterese 4) Hysterésis 4)	V	0,05 - 0,15 - 0,3 - 0,5				0,05 - 0,15 - 0,3 - 0,5			
Grado di protezione Enclosure protection Type de protection Schutzgrad Grado de protección		IP 54				IP 54			
Risoluzione Resolution Résolution Auflösung Resolución		Elettrica - electric - électrique elektrisch - eléctrica: Meccanica - mechanical mécanique - mechanisch mecánica:		0,04 VDC 0,04 mm		Elettrica - electric - électrique elektrisch - eléctrica: Meccanica - mechanical mécanique - mechanisch mecánica:		0,04 VDC 0,05 mm	
Modalità di funzionamento Operating mode Mode d'opération Arbeitsweise modo de funcionar		S3-50% ED c/h 1200 EN 60034-1				S3-50% ED c/h 1200 EN 60034-1			
Temperatura esterna Ambient temperature Température ambiente Umgebungstemperatur Temperatura externa	°C	-10...+60				-10...+60			
Peso Weight Poids Gewicht Peso	Kg	7,4		8,6		11,0		11,4	

4) Regolabile
4) Freely adjustable
4) Réglable
4) Frei einstellbar
4) regulable

3) Segnali di input ed output invertibili
3) Invertible input and output signal
3) Signaux d'entrée et de sortie réversibles
3) Eingangs- und Ausgangssignal umkehrbar
3) señales de input y output reversibles

2) Specificare in fase d'ordine se si desidera l'alimentazione in corrente continua
2) Please state when ordering which kind of direct-current
2) Spécifier dans la commande si on désire l'alimentation à courant continu.
2) Bitte bezeichnen Sie in der Bestellung wenn Gleichstrom ist nachgefragt
2) indicar en fase de programación que tipo de corriente se requiere

1) Velocità regolabile, preimpostata sul valore indicato con *
1) Actuating time freely adjustable, pre-setting is marked with *
1) Vitesse réglable, réglage initial indiqué avec *
1) Einstellbare Geschwindigkeit, vorgeleicht auf *
1) Velocidad regulable, fijada en el valor indicado con *

- **Varianti ed accessori**
- **Actuator variant and accessories**
- **Modifications et accessoires**
- **Antriebsausführungen und Zubehör**
- **Variantes y accesorios**

Voltaggio Voltage Voltage Spannung Voltage	115 VAC
Contatti di posizione Position switch unit Contacts de position Lagenkontakte Posición de contacto	2 contatti (WE1/WE2), puliti, regolazioni infinitesimali 2 switches (WE1/WE2), potenzial free, infinitely adjustable 2 contacts (WE1/WE2), regulations infinitésimals 2 Kontakte (WE1/WE2), infinitesimale Einstellungen 2 contactos (WE1/WE2), regulaciones infinitesimales
	Carico massimo Rated load Charge maximum Maximum Last Carga maxima
	8A / 250 VAC 8A / 30 VDC
	Tensione Turn on voltage Tension Spannung Tension
	Max. 400 VAC Max. 125 VDC
Grado di protezione Enclosure protection Type de protection Schutztyp Tipo de protección	IP65
Segnale di output Output signal Signal de sortie Ausgagssignal Señal de salida	X = 0...20mA X = 4...20mA
Colonne distanziali, traversa e tutta la viteria posizionata all'esterno in acciaio inox (esclusi LH100 - LH150) Distance pillars, traverse and all screws located on exterior made of stainless steel (no LH100 - LH150) Colonnes entretoises, traverse et toutes les vises à l'extérieur en acier inox (exclu LH100 - LH150) Abstandständer, Kreuzarm und allen Schrauben außen sind aus Inoxstahl (mit Ausnahme von LH100 - LH150) Columnas distanziables, traversaño y todos los tornillos utilizados en el exterior son en acero inox (a excepción de LH100 - LH150)	
Adattatore con innesto per accessori esterni Adapter with coupling for external products Adaptateur avec branchement par accessoires extérieurs Anpassungsglied mit Kupplung für äußeres Zubehör Adaptador con juntas para accesorios exteriores.	

- Coefficienti di portata e dati relativi valvole GM9-2
- Valve GM9-2 flow coefficients and related data
- Coefficients de débit et données relatives vanne GM9-2

- GM9-2 Durchflußkoeffizienten und diesbezügliche Daten
- Coeficientes de capacidad y datos concernientes válvulas GM9-2

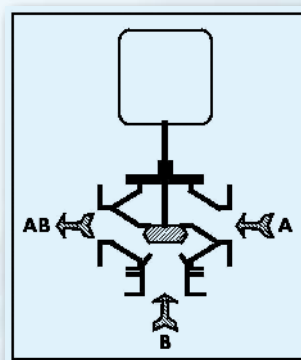
DN	KV	CV	SEGGIO SEAT SIEGE SITZ SEDE Ø mm
15	4	4,7	17,2
20	6	7	19,2
25	10	12	24,2
32	16	18,7	32,2
40	24	28	38,2
50	40	46,8	48,4
65	65	76	63,5
80	90	105,3	77
100	150	175	97
125	230	269,1	120
150	320	375	140
200	500	585	190

- Coefficienti di portata e dati relativi valvole GM9-3
- Valve GM9-3 flow coefficients and related data
- Coefficients de débit et données relatives vanne GM9-3

- GM9-3 Durchflußkoeffizienten und diesbezügliche Daten
- Coeficientes de capacidad y datos concernientes válvulas GM9-3

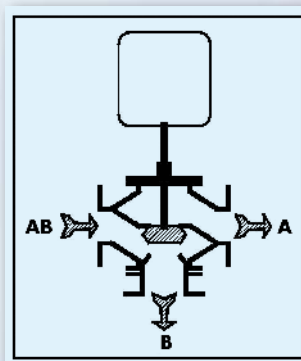
MIXING VALVE WITH MIXING PLUG

DN	STRAIGHT WAY A-AB	ANGLE WAY B-AB	STRAIGHT WAY A-AB	ANGLE WAY B-AB	SEGGIO SEAT SIEGE SITZ SEDE Ø mm
	KV	KV	CV	CV	
15	3,5	3,5	4,1	4,1	17,2
20	5	6,5	5,8	7,6	19,2
25	10	11	11,7	12,9	24,2
32	18	20	21	23,4	32,2
40	24	24	28	28	38,2
50	35	35	41	41	48,4
65	55	61	64,3	71,4	63,5
80	90	90	105,3	105,3	77
100	140	155	163,8	181,3	97
125	220	275	257,4	321,7	120
150	320	380	375	444,6	140
200	500	500	585	585	190



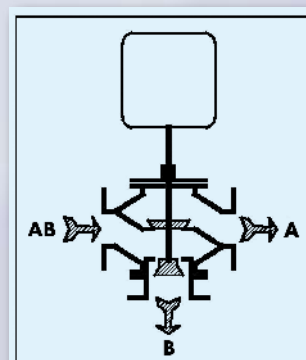
DIVERTING VALVE WITH MIXING PLUG

DN	STRAIGHT WAY AB-A	ANGLE WAY AB-B	STRAIGHT WAY AB-A	ANGLE WAY AB-B	SEGGIO SEAT SIEGE SITZ SEDE Ø mm
	KV	KV	CV	CV	
15	3,5	3,5	4,1	4,1	17,2
20	5	7,5	5,8	8,8	19,2
25	10	12,5	11,7	14,6	24,2
32	18	20	21	23,4	32,2
40	24	24	28	28	38,2
50	35	41	41	48	48,4



DIVERTING VALVE WITH DIVERTING PLUG

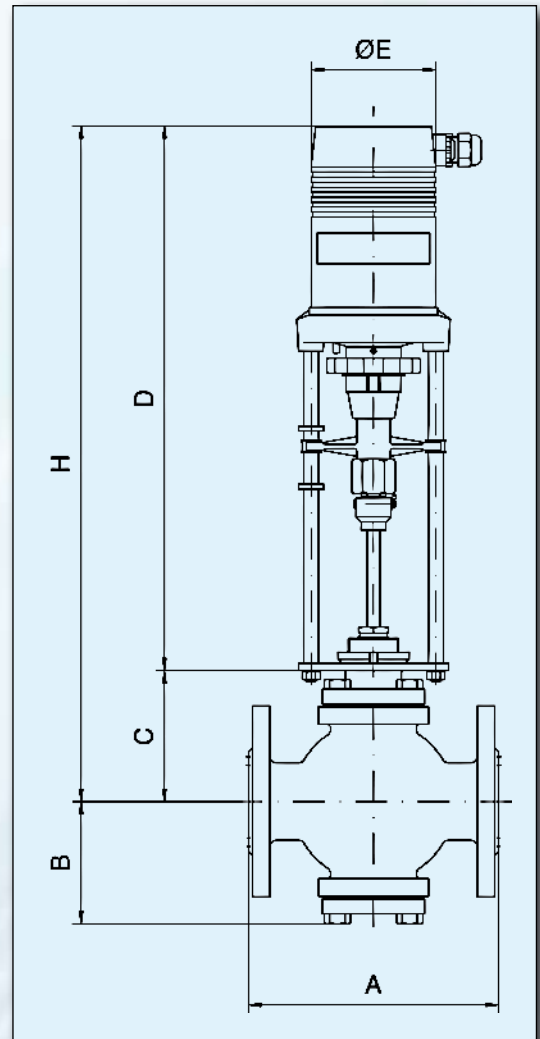
DN	STRAIGHT WAY AB-A	ANGLE WAY AB-B	STRAIGHT WAY AB-A	ANGLE WAY AB-B	SEGGIO SEAT SIEGE SITZ SEDE AB-A Ø mm	SEGGIO SEAT SIEGE SITZ SEDE AB-B Ø mm
	KV	KV	CV	CV		
65	65	53	76	62	63,5	63,5
80	85	53	99,4	62	77	63,5
100	130	80	152,1	93,6	97	97
125	200	130	234	152,1	120	97
150	320	160	375	187,2	140	120
200	500	300	585	351	190	160



- **Massime pressioni differenziali (bar) sotto otturatore (ΔP) flusso tendente ad aprire**
- **Maximum differential pressures (bar) under plug (ΔP) flow to open**
- **Pressions différentielles maxi (bar) sous obturateur (ΔP) débit tendant à ouvrir**
- **Maximaler Differentialdruck-unter Verschluss (ΔP) Flüssigkeitsdruck vor Öffnung**
- **Presiones máximas diferenciales (bar) bajo obturador (ΔP) flujo tendente a abrir**

DN	LH010	LH016	LH025	LH050	LH100	LH150
15	43	51				
20	31,4	50,2				
25	17,3	27,8	43,4			
32	9	14,4	22,5	45		
40	6,2	9,9	15,5	31		
50		6,1	9,5	19,1	38,3	
65			5,8	11,6	23,2	34,8
80				7,6	15,2	22,8
100				4,6	9,3	14
125					6	9
150					4,3	6,5
200					2,3	3,5

- I valori riportati in tabella si riferiscono alle forze del servocomando, ma l'applicazione della valvola è limitata dal rating del corpo.
- The values shown in the table are referred to servocontrol forces, but the valve application is limited by the body rating.
- Les valeurs indiquées ci-dessus se réfèrent aux forces de la servocommande, mais l'application de la vanne est limitée par le rating du corps.
- Die Tabellenwerte beziehen sich auf die Kräfte der Steuerung, die Anwendung des Ventils ist jedoch durch das Rating des Körpers begrenzt.
- Los valores de la tabla se refieren a las fuerzas del servomotor, pero la aplicación de la válvula está limitada por el rating del cuerpo.



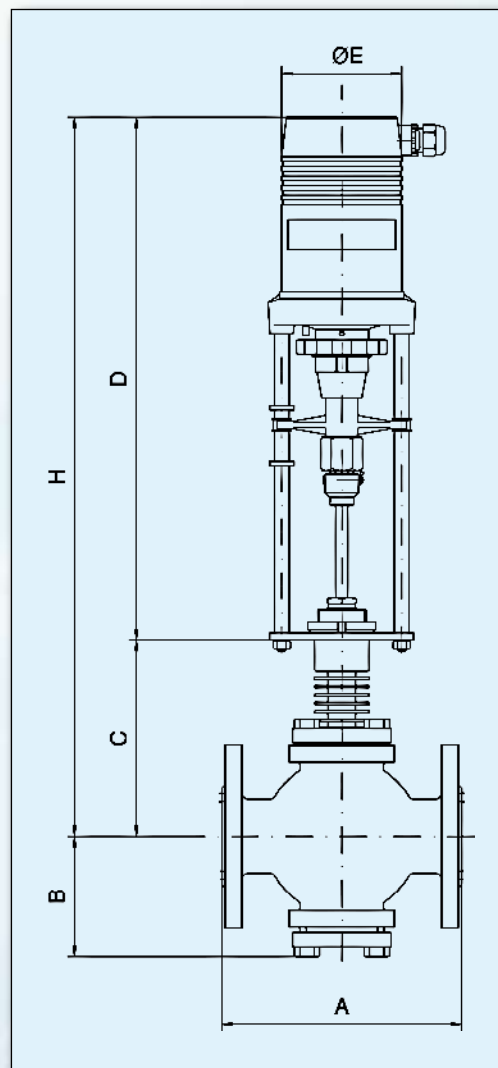
- **Tabella ingombri valvole serie M9-2/LH**
- **Overall dimensions M9-2/LH series**
- **Dimensions totales vannes série M9-2/LH**
- **Tabelle der Ventilausmaße Serie M9-2/LH**
- **Tabla volúmenes válvulas serie M9-2/LH**

LH	LH010/24 LH010/230					LH016/24 LH016/230					
	15	20	25	32	40	15	20	25	32	40	50
A	130	150	160	180	200	130	150	160	180	200	230
B	80	80	80	100	100	80	90	80	100	100	110
C	90	90	90	105	105	90	90	90	105	105	120
D	376	376	376	376	376	413	413	413	413	413	413
	401	401	401	401	401	438	438	438	438	438	438
E	Ø100					Ø100					
H	466	466	466	466	466	503	503	503	503	503	503
	491	491	491	491	491	528	528	528	528	528	528

LH	LH025				LH050				LH100						LH150					
	32	40	50	65	50	65	80	100	65	80	100	125	150	200	65	80	100	125	150	200
A	180	200	230	290	230	290	310	350	290	310	350	400	480	600	290	310	350	400	480	600
B	100	100	110	135	110	135	135	170	135	135	170	164	184	215	135	135	170	164	184	215
C	105	105	120	140	120	140	140	151	140	140	151	154	172	207	140	140	151	154	172	207
D	670	670	670	670	670	670	670	670	770	770	770	770	770	770	810	810	810	810	810	810
E	Ø135				Ø135				Ø135						Ø135					
H	775	775	790	810	790	810	810	821	910	910	921	924	942	977	950	950	961	964	982	1017

- **Tabella ingombri valvole serie M9-2/PROE/LH**
- **Overall dimensions M9-2/PROE/LH series**
- **Dimensions totales vannes série M9-2/PROE/LH**
- **Tabelle der Ventilausmaße Serie M9-2/PROE/LH**
- **Tabla volúmenes válvulas serie M9-2/PROE/LH**

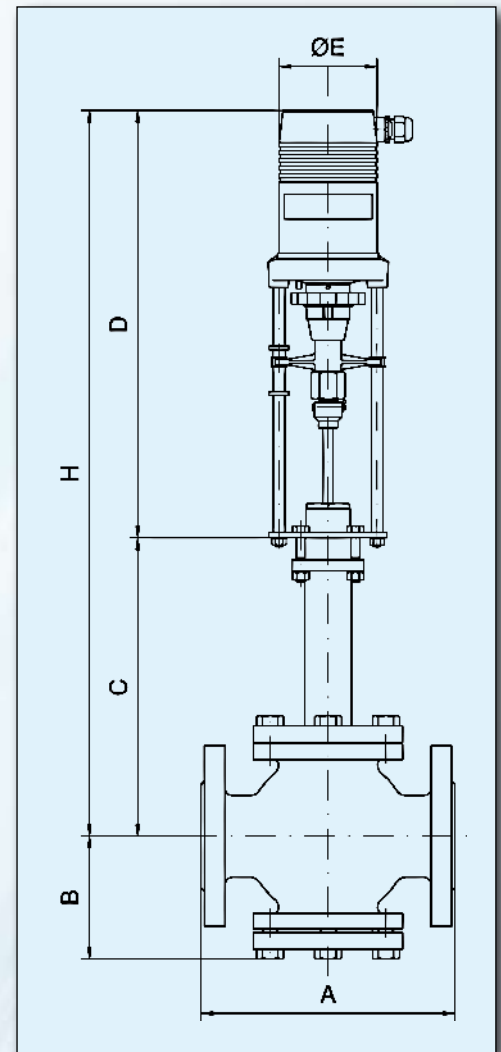
LH	LH010/24 LH010/230					LH016/24 LH016/230					
	DN 15	20	25	32	40	15	20	25	32	40	50
A	130	150	160	180	200	130	150	160	180	200	230
B	80	80	80	100	100	80	80	80	100	100	110
C	150	150	150	166	166	150	150	150	166	166	174
D	376	376	376	376	376	413	413	413	413	413	413
	401	401	401	401	401	438	438	438	438	438	438
E	Ø100					Ø100					
H	526	526	526	542	542	563	563	563	579	579	587
	551	551	551	567	567	588	588	588	604	604	612



LH	LH025				LH050				LH100						LH150					
	DN 32	40	50	65	50	65	80	100	65	80	100	125	150	200	65	80	100	125	150	200
A	180	200	230	290	230	290	310	350	290	310	350	400	480	600	290	310	350	400	480	600
B	100	100	110	135	110	135	135	170	135	135	170	164	184	215	135	135	170	164	184	215
C	166	166	174	213	174	213	213	234	213	213	234	240	260	293	213	213	234	240	260	293
D	670	670	670	670	670	670	670	670	770	770	770	770	770	770	810	810	810	810	810	810
E	Ø135				Ø135				Ø135						Ø135					
H	836	836	844	883	844	883	883	904	983	983	1004	1010	1030	1063	1023	1023	1044	1050	1070	1103

- **Tabella ingombri valvole serie M9-2/PROS/LH**
- **Overall dimensions M9-2/PROS/LH series**
- **Dimensions totales vannes série M9-2/PROS/LH**
- **Table der Ventilausmaße Serie M9-2/PROS/LH**
- **Tabla volúmenes válvulas serie M9-2/PROS/LH**

LH	LH010/24 LH010/230					LH016/24 LH016/230					
	DN	15	20	25	32	40	15	20	25	32	40
A	130	150	160	180	200	130	150	160	180	200	230
B	80	80	80	100	100	80	80	80	100	100	110
C	259	259	259	279	279	259	259	259	279	279	290
D	376	376	376	376	376	413	413	413	413	413	413
	401	401	401	401	401	438	438	438	438	438	438
E	Ø100					Ø100					
H	635	635	635	655	655	672	672	672	692	692	703
	660	660	660	680	680	697	697	697	717	717	728



LH	LH025				LH050				LH100						LH150					
	DN	32	40	50	65	50	65	80	100	65	80	100	125	150	200	65	80	100	125	150
A	180	200	230	290	230	290	310	350	290	310	350	400	480	600	290	310	350	400	480	600
B	100	100	110	135	110	135	135	170	135	135	170	164	184	215	135	135	170	164	184	215
C	279	279	290	343	290	343	343	365	343	343	365	366	386	419	343	343	365	366	386	419
D	670	670	670	670	670	670	670	770	770	770	770	770	770	770	810	810	810	810	810	810
	670	670	670	670	670	670	670	770	770	770	770	770	770	770	810	810	810	810	810	810
E	Ø135				Ø135				Ø135						Ø135					
H	949	949	960	1013	960	1013	1013	1035	1113	1113	1135	1136	1156	1189	1153	1153	1175	1176	1196	1229

CODICI DI ORDINAZIONE	ORDER CODES	CODES DE COMMANDE	BESTELLNUMMERN	CÓDIGOS DE PEDIDO
Gruppo valvola modulante / Group control valve / Groupe vanne de réglage / Gruppe Regelventil / Grupo valvula moduladora				GM9
S = Corpo in ghisa sferoidale EN-GJS-400-18-LT (GGG40.3), interni in AISI316/304/420, attacchi flangiati: scartamento EN-558-1serie1 (DIN3202-1F1) foratura PN16 UNI-EN-1092-1 UNI-EN-1092-2 / EN-GJS-400-18-LT (GGG40.3) nodular cast iron body, internal parts in AISI316/304/420, flanged connections: face to face EN-558-1serie1 (DIN3202-1F1) drilling PN16 UNI-EN-1092-1 UNI-EN-1092-2 / corps en fonte sphéroïdale EN-GJS-400-18-LT (GGG40.3), les intérieurs en AISI316/304/420, brideés: encombrement face-à-face EN-558-1serie1 (DIN3202-1F1) percege PN16 UNI-EN-1092-1 UNI-EN-1092-2 / Körper aus EN-GJS-400-18-LT (GGG40.3), innen aus AISI316/304/420, Flanschverbindungen: Baulänge nach EN-558-1serie1 (DIN3202-1F1) Lochflansch PN16 UNI-EN-1092-1 UNI-EN-1092-2 / cuerpo en hierro fundido EN-GJS-400-18-LT (GGG40.3), interiores en AISI316/304/420, conexiones bridas: Distancia entre bridas EN-558-1serie1 (DIN3202-1F1) perforado PN16 UNI-EN-1092-1 UNI-EN-1092-2				S
I = Corpo in AISI316, interni in AISI316/304/420, attacchi flangiati: scartamento EN-558-1serie1 (DIN3202-1F1) foratura PN25/40 UNI-EN-1092-1 UNI-EN-1092-2 / AISI316 body, internal parts in AISI316/304/420, flanged connections: face to face EN-558-1serie1 (DIN3202-1F1) drilling PN25/40 UNI-EN-1092-1 UNI-EN-1092-2 / corps en AISI316, les intérieurs en AISI316/304/420, connexions brideés: encombrement face-à-face EN-558-1serie1 (DIN3202-1F1) percege PN25/40 UNI-EN-1092-1 UNI-EN-1092-2 / Körper aus AISI316, innen aus AISI316/304/420, Flanschverbindungen: Baulänge nach EN-558-1serie1 (DIN3202-1F1) Lochflansch PN25/40 UNI-EN-1092-1 UNI-EN-1092-2 / cuerpo en AISI316, interiores en AISI316/304/420, conexiones bridas: Distancia entre bridas EN-558-1serie1 (DIN3202-1F1) perforado PN25/40 UNI-EN-1092-1 UNI-EN-1092-2				I
II = Corpo in AISI316, interni in AISI316, attacchi flangiati: scartamento EN-558-1serie1 (DIN3202-1F1) foratura PN25/40 UNI-EN-1092-1 UNI-EN-1092-2 / AISI316 body, internal parts in AISI316, flanged connections: face to face EN-558-1serie1 (DIN3202-1F1) drilling PN25/40 UNI-EN-1092-1 UNI-EN-1092-2 / corps en AISI316, les intérieurs en AISI316, connexions brideés: encombrement face-à-face EN-558-1serie1 (DIN3202-1F1) percege PN25/40 UNI-EN-1092-1 UNI-EN-1092-2 / Körper aus AISI316, innen aus AISI316, Flanschverbindungen: Baulänge nach EN-558-1serie1 (DIN3202-1F1) Lochflansch PN25/40 UNI-EN-1092-1 UNI-EN-1092-2 / cuerpo en AISI316, interiores en AISI316, conexiones bridas: Distancia entre bridas EN-558-1serie1 (DIN3202-1F1) perforado PN25/40 UNI-EN-1092-1 UNI-EN-1092-2				II
W = Corpo in A216 WCB, interni in AISI316/304/420, disponibile dal DN125 al DN200, attacchi flangiati: scartamento EN-558-1serie1 (DIN3202-1F1) foratura PN25/40 UNI-EN-1092-1 UNI-EN-1092-2 / A216 WCB body and AISI316/304/420 internal parts, available from DN125 to DN200, flanged connections: face to face EN-558-1serie1 (DIN3202-1F1) drilling PN25/40 UNI-EN-1092-1 UNI-EN-1092-2 / Corps en A216 WCB et les intérieurs en AISI316/304/420, disponibles du DN125 au DN200, connexions brideés: encombrement face-à-face EN-558-1serie1 (DIN3202-1F1) percege PN25/40 UNI-EN-1092-1 UNI-EN-1092-2 / Körper aus A216 WCB und innen aus AISI316/304/420, verfügbar von DN125 zu DN200, Flanschverbindungen: Baulänge nach EN-558-1serie1 (DIN3202-1F1) Lochflansch PN25/40 UNI-EN-1092-1 UNI-EN-1092-2 / cuerpo en A216 WCB y interiores en AISI316/304/420, disponibles del DN125 al DN200, conexiones bridas: Distancia entre bridas EN-558-1serie1 (DIN3202-1F1) perforado PN25/40 UNI-EN-1092-1 UNI-EN-1092-2				W
015, ..., 200 = DN da 015 a 200 / DN from 015 to 200 / DN du 015 au 200 / Nennweit von 015 bis 200 / DN del 015 al 200				015 200
... = A 2 vie / Two way / A dois voies / Zwei-wege / A dos vias				...
Attacchi flangiati: scartamento EN-558-1serie1 (DIN3202-1F1) / Flanged connections: face to face EN-558-1serie1 (DIN3202-1F1) / Connexions brideés: encombrement face-à-face EN-558-1serie1 (DIN3202-1F1) / Flanschverbindungen: Baulänge nach EN-558-1serie1 (DIN3202-1F1) / Connexiones bridas: distancia entre bridas EN-558-1serie1 (DIN3202-1F1) Only if exception to standard drilling				
5 = Foratura / Drilling / Percage / Lochflansch / Perforado PN16 UNI-EN-1092-1 UNI-EN-1092-2				5
9 = Foratura / Drilling / Percage / Lochflansch / Perforado PN25 UNI-EN-1092-1 UNI-EN-1092-2				9
1 = Foratura / Drilling / Percage / Lochflansch / Perforado ANSI 150 ASME B16.5				1
3 = Foratura / Drilling / Percage / Lochflansch / Perforado ANSI 300 ASME B16.5				3
0 = Foratura / Drilling / Percage / Lochflansch / Perforado JIS 10K JIS B2220				0
2 = Foratura / Drilling / Percage / Lochflansch / Perforado JIS 20K JIS B2220				2
4 = Foratura / Drilling / Percage / Lochflansch / Perforado JIS 40K JIS B2220				4
/BIL = Completa di gabbia di bilanciamento / complete with balancing cage / complete avec cage de equilibrage / komplett mit Auswuchtungskäfig / completo con caja de balanceo				/BIL
Eventuale prolunga / Possible extension / Rallonge possible / Mögliche Verlängerung / Possible prolongador				
/PROE = Prolunga alettata, pacco premistoppa E / finned extension, stuffing box E / rallonge aileté, presse étoupe E / Rippenverlängerung, Stopfbuchse E / prolongador con aletas, prensaestopa E				/PROE
/PROS = Prolunga con soffietto, pacco premistoppa di sicurezza autoregolante / Bellow extension, safety self-adjusting stuffing box / Rallonge avec soufflet, presse étoupe de sureté auto réglant / Faltenbalgverlängerung, selbstregulierende Sicherheitsstopfbuchse / Prolongador con fuelle, prensaestopa de seguridad autorregulable				/PROS
Tenuta otturatore / Plug sealing / Obturateur tenue / Kegeldichtung / cierre de obturador				
... = Tenuta in materiale plastico / plastic material seal / tenue en matériel plastique / Dichtung aus Kunststoffeinlage / cierre en material plástico				...
M = Tenuta metallica / metal seal / tenue métallique / Metaldichtung / cierre metálico				M
Tipo di otturatore / Plug type / Type de obturateur / Kegel typ / Tipo de obturador				
... = Con otturatore EQP=% / with EQP=% plug / avec obturateur EQP=% / mit EQP=% Kegel / con obturador EQP=%				...
L = Con otturatore lineare / with linear plug / avec obturateur linéaire / mit linearischem Kegel / con obturador lineal				L
Predisposizione per attuatore elettrico / Prearranged for electric actuator / Predispositions pour actionneur électrique / Vorbereitet für elektrischen Antrieb / Preparado por actuador electrico				
LH010 = 1,0 KN				LH010
LH016 = 1,6 KN				LH016
LH025 = 2,5 KN				LH025
LH050 = 5,0 KN				LH050
LH100 = 10,0 KN				LH100
LH150 = 15,0 KN				LH150
LH = E attuatore elettrico codice / and electric actuator code / et actionneur électrique code / und elektrischen Antrieb Bestellnummer / y actuador electrico codigo				LH
Forza attuatore / Actuating force / Force de l'actionneur / Antriebskraft / Fuerza del actuador				
010 = 1,0 KN				010
016 = 1,6 KN				016
025 = 2,5 KN				025
050 = 5,0 KN				050
100 = 10,0 KN				100
150 = 15,0 KN				150
Alimentazione / Power supply / Alimentation / Speisung / Alimentación				
/24A = 24VAC				/24A
/24D = 24VDC				/24D
/230 = 230VAC				/230
/115 = 115VAC				/115
Optional / Optionals / En option / Zubehör / Extras				
/AE01.1 = 2 fincorsa su attuatore / 2 endswitches on actuator / 2 fin de course sur actionneur / 2 Endanschlag auf Antrieb / 2 fin de carrera su actuador				/AE01.1
/AE04.1 = Segnale uscita 0-20 mA / Output signal 0-20 mA / Signal de sortie 0-20 mA / Ausgangssignal 0-20 mA / Señal de salida 0-20 mA				/AE04.1
/AE04.2 = Segnale uscita 4-20 mA / Output signal 4-20 mA / Signal de sortie 4-20 mA / Ausgangssignal 4-20 mA / Señal de salida 4-20 mA				/AE04.2
/IP65 = Grado di protezione IP65 / Enclosure protection IP65 / Type de protection IP65 / Schutztyp IP65 / Tipo de protección IP65				/IP65

- **Massime pressioni differenziali (bar) sotto otturatore (ΔP) flusso tendente ad aprire**
- **Maximum differential pressures (bar) under plug (ΔP) flow to open**
- **Pressions différentielles maxi (bar) sous obturateur (ΔP) débit tendant à ouvrir**
- **Maximaler Differentialdruck-unter Verschluss (ΔP) Flüssigkeitsdruck vor Öffnung**
- **Presiones máximas diferenciales (bar) bajo obturador (ΔP) flujo tendente a abrir**

DN	LH010	LH016	LH025	LH050	LH100	LH150
15	28,5	45,6				
20	22,8	36,6				
25	14,4	23				
32	8,1	13	20,3			
40	5,7	9,2	14,4	28,9		
50		5,7	9	18		
65			5,2	10,4	20,9	31,4
80				7,1	14,2	21,3
100				4,4	8,9	13,4
125					5,8	8,7
150					4,3	6,4
200					2,3	3,5

• I valori riportati in tabella si riferiscono alle forze del servocomando, ma l'applicazione della valvola è limitata dal rating del corpo.

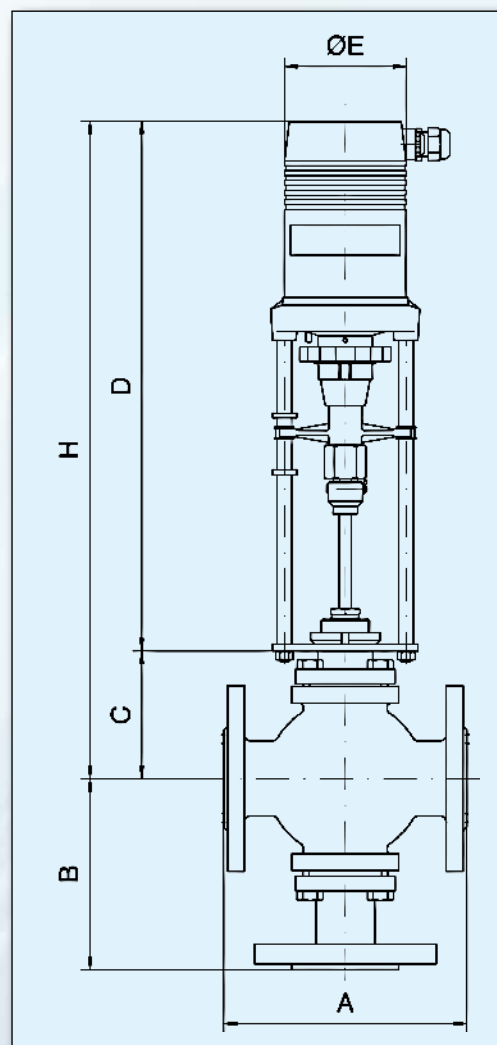
• The values shown in the table are referred to servocontrol forces, but the valve application is limited by the body rating.

• Les valeurs indiquées ci-dessus se réfèrent aux forces de la servo-commande, mais l'application de la vanne est limitée par le rating du corps.

• Die Tabellenwerte beziehen sich auf die Kräfte der Steuerung, die Anwendung des Ventils ist jedoch durch das Rating des Körpers begrenzt.

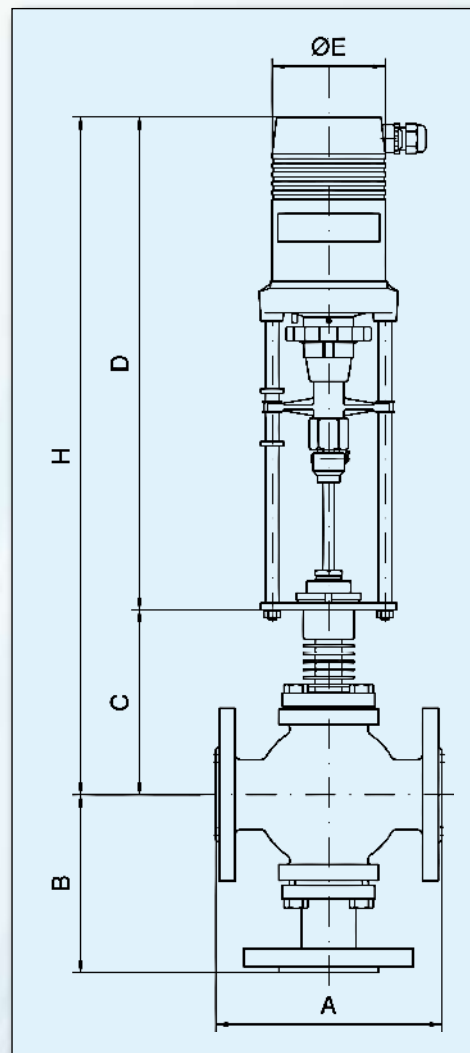
• Los valores de la tabla se refieren a las fuerzas del servomotor, pero la aplicación de la válvula está limitada por el rating del cuerpo.

- **Tabella ingombri valvole serie M9-3/LH**
- **Overall dimensions M9-3/LH series**
- **Dimensions totales vannes série M9-3/LH**
- **Tabelle der Ventilgewichte und -Ausmaße der Serie M9-3/LH**
- **Tabla volúmenes válvulas serie M9-3/LH**



LH	LH010/24 LH010/230					LH016/24 LH016/230					
	15	20	25	32	40	15	20	25	32	40	50
A	130	150	160	180	200	130	150	160	180	200	230
B	142	142	142	158	158	142	142	142	158	158	165
C	90	90	90	105	105	90	90	90	105	105	120
D	376	376	376	376	376	413	413	413	413	413	413
	401	401	401	401	401	438	438	438	438	438	438
E	Ø100					Ø100					
H	466	466	466	466	466	503	503	503	503	503	503
	491	491	491	491	491	528	528	528	528	528	528

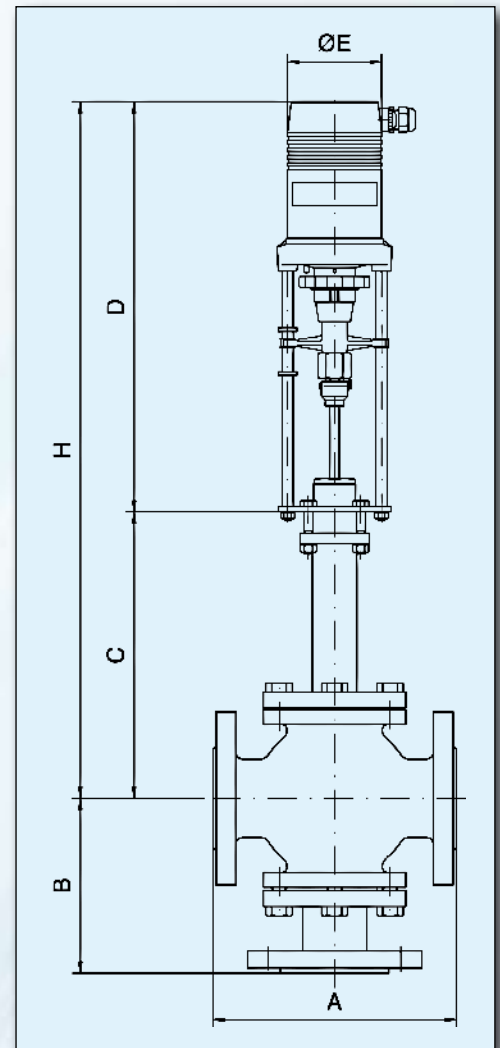
LH	LH025				LH050				LH100						LH150					
	32	40	50	65	50	65	80	100	65	80	100	125	150	200	65	80	100	125	150	200
A	180	200	230	290	230	290	310	350	290	310	350	400	480	600	290	310	350	400	480	600
B	158	158	165	190	165	190	210	240	190	210	240	235	268	275	190	210	240	235	268	305
C	105	105	120	140	120	140	140	151	140	140	151	154	172	207	140	140	151	154	172	207
D	670	670	670	670	670	670	670	670	770	770	770	770	770	770	810	810	810	810	810	810
E	Ø135				Ø135				Ø135						Ø135					
H	775	775	790	810	790	810	810	821	910	910	921	924	942	977	950	950	961	964	982	1017



- **Tabella ingombri valvole serie M9-3/PROE/LH**
- **Overall dimensions M9-3/PROE/LH series**
- **Dimensions totales vannes série M9-3/PROE/LH**
- **Tabelle der Ventilgewichte und -Ausmaße der Serie M9-3/PROE/LH**
- **Tabla volúmenes válvulas serie M9-3/PROE/LH**

LH	LH010/24 LH010/230					LH016/24 LH016/230					
	15	20	25	32	40	15	20	25	32	40	50
A	130	150	160	180	200	130	150	160	180	200	230
B	142	142	142	158	158	142	142	142	158	158	165
C	150	150	150	166	166	150	150	150	166	166	174
D	376	376	376	376	376	413	413	413	413	413	413
	401	401	401	401	401	438	438	438	438	438	438
E	Ø100					Ø100					
H	526	526	526	542	542	563	563	563	579	579	587
	551	551	551	567	567	588	588	588	604	604	612

LH	LH025				LH050				LH100						LH150					
	32	40	50	65	50	65	80	100	65	80	100	125	150	200	65	80	100	125	150	200
A	180	200	230	290	230	290	310	350	290	310	350	400	480	600	290	310	350	400	480	600
B	158	158	165	190	165	190	210	240	190	210	240	235	268	275	190	210	240	235	268	275
C	166	166	174	213	174	213	213	234	213	213	234	240	260	293	213	213	234	240	260	293
D	670	670	670	670	670	670	670	670	770	770	770	770	770	770	810	810	810	810	810	810
E	Ø135				Ø135				Ø135						Ø135					
H	836	836	844	883	844	883	883	904	983	983	1004	1010	1030	1063	1023	1023	1044	1050	1070	1103



- **Tabella ingombri valvole serie M9-3/PROS/LH**
- **Overall dimensions M9-3/PROS/LH series**
- **Dimensions totales vannes série M9-3/PROS/LH**
- **Tabelle der Ventilgewichte und -Ausmaße der Serie M9-3/PROS/LH**
- **Tabla volúmenes válvulas serie M9-3/PROS/LH**

LH	LH010/24 LH010/230					LH016/24 LH016/230					
	15	20	25	32	40	15	20	25	32	40	50
A	130	150	160	180	200	130	150	160	180	200	230
B	142	142	142	158	158	142	142	142	158	158	165
C	259	259	259	279	279	259	259	259	279	279	290
D	376	376	376	376	376	413	413	413	413	413	413
	401	401	401	401	401	438	438	438	438	438	438
E	Ø100					Ø100					
H	635	635	635	655	655	672	672	672	692	692	703
	660	660	660	680	680	697	697	697	717	717	728

LH	LH025				LH050				LH100						LH150					
	32	40	50	65	50	65	80	100	65	80	100	125	150	200	65	80	100	125	150	200
A	180	200	230	290	230	290	310	350	290	310	350	400	480	600	290	310	350	400	480	600
B	158	158	165	190	165	190	210	240	190	210	240	235	268	275	190	210	240	235	268	305
C	279	279	290	343	290	343	343	365	343	343	365	366	386	419	343	343	365	366	386	419
D	670	670	670	670	670	670	670	670	770	770	770	770	770	770	810	810	810	810	810	810
E	Ø135				Ø135				Ø135						Ø135					
H	949	949	960	1013	960	1013	1013	1035	1113	1113	1135	1136	1156	1189	1153	1153	1175	1176	1196	1229

CODICI DI ORDINAZIONE	ORDER CODES	CODES DE COMMANDE	BESTELNUMMERN	CÓDIGOS DE PEDIDO
Gruppo valvola modulante / Group control valve / Groupe vanne de réglage / Gruppe Regelventil / Grupo valvula moduladora				GM9
S = Corpo in ghisa sferoidale EN-GJS-400-18-IT (GGG40.3), interni in AISI316/304/420, attacchi flangiati: scartamento EN-558-1serie1 (DIN3202-1F1) foratura PN16 UNI-EN-1092-1 UNI-EN-1092-2 / EN-GJS-400-18-IT (GGG40.3) nodular cast iron body, internal parts in AISI316/304/420, flanged connections: face to face EN-558-1serie1 (DIN3202-1F1) drilling PN16 UNI-EN-1092-1 UNI-EN-1092-2 / corps en fonte sphéroïdale EN-GJS-400-18-IT (GGG40.3), les intérieurs en AISI316/304/420, brideés: encombrement face-à-face EN-558-1serie1 (DIN3202-1F1) percege PN16 UNI-EN-1092-1 UNI-EN-1092-2 / Körper aus EN-GJS-400-18-IT (GGG40.3), innen aus AISI316/304/420, Flanschverbindungen: Baulänge nach EN-558-1serie1 (DIN3202-1F1) Lochflansch PN16 UNI-EN-1092-1 UNI-EN-1092-2 / cuerpo en hierro fundido EN-GJS-400-18-IT (GGG40.3), interiores en AISI316/304/420, conexiones bridas: Distancia entre bridas EN-558-1serie1 (DIN3202-1F1) perforado PN16 UNI-EN-1092-1 UNI-EN-1092-2				S
I = Corpo in AISI316, interni in AISI316/304/420, attacchi flangiati: scartamento EN-558-1serie1 (DIN3202-1F1) foratura PN25/40 UNI-EN-1092-1 UNI-EN-1092-2 / AISI316 body, internal parts in AISI316/304/420, flanged connections: face to face EN-558-1serie1 (DIN3202-1F1) drilling PN25/40 UNI-EN-1092-1 UNI-EN-1092-2 / corps en AISI316, les intérieurs en AISI316/304/420, connexions brideés: encombrement face-à-face EN-558-1serie1 (DIN3202-1F1) percege PN25/40 UNI-EN-1092-1 UNI-EN-1092-2 / Körper aus AISI316, innen aus AISI316/304/420, Flanschverbindungen: Baulänge nach EN-558-1serie1 (DIN3202-1F1) Lochflansch PN25/40 UNI-EN-1092-1 UNI-EN-1092-2 / cuerpo en AISI316, interiores en AISI316/304/420, conexiones bridas: Distancia entre bridas EN-558-1serie1 (DIN3202-1F1) perforado PN25/40 UNI-EN-1092-1 UNI-EN-1092-2				I
II = Corpo in AISI316, interni in AISI316, attacchi flangiati: scartamento EN-558-1serie1 (DIN3202-1F1) foratura PN25/40 UNI-EN-1092-1 UNI-EN-1092-2 / AISI316 body, internal parts in AISI316, flanged connections: face to face EN-558-1serie1 (DIN3202-1F1) drilling PN25/40 UNI-EN-1092-1 UNI-EN-1092-2 / corps en AISI316, les intérieurs en AISI316, connexions brideés: encombrement face-à-face EN-558-1serie1 (DIN3202-1F1) percege PN25/40 UNI-EN-1092-1 UNI-EN-1092-2 / Körper aus AISI316, innen aus AISI316, Flanschverbindungen: Baulänge nach EN-558-1serie1 (DIN3202-1F1) Lochflansch PN25/40 UNI-EN-1092-1 UNI-EN-1092-2 / cuerpo en AISI316, interiores en AISI316, conexiones bridas: Distancia entre bridas EN-558-1serie1 (DIN3202-1F1) perforado PN25/40 UNI-EN-1092-1 UNI-EN-1092-2				II
W = Corpo in A216 WCB, interni in AISI316/304/420, disponibile dal DN125 al DN200, attacchi flangiati: scartamento EN-558-1serie1 (DIN3202-1F1) foratura PN25/40 UNI-EN-1092-1 UNI-EN-1092-2 / A216 WCB body and AISI316/304/420 internal parts, available from DN125 to DN200, flanged connections: face to face EN-558-1serie1 (DIN3202-1F1) drilling PN25/40 UNI-EN-1092-1 UNI-EN-1092-2 / Corps en A216 WCB et les intérieurs en AISI316/304/420, disponibles du DN125 au DN200, connexions brideés: encombrement face-à-face EN-558-1serie1 (DIN3202-1F1) percege PN25/40 UNI-EN-1092-1 UNI-EN-1092-2 / Körper aus A216 WCB und innen aus AISI316/304/420, verfügbar von DN125 zu DN200, Flanschverbindungen: Baulänge nach EN-558-1serie1 (DIN3202-1F1) Lochflansch PN25/40 UNI-EN-1092-1 UNI-EN-1092-2 / Cuerpo en A216 WCB y interiores en AISI316/304/420, disponibles del DN125 al DN200, conexiones bridas: Distancia entre bridas EN-558-1serie1 (DIN3202-1F1) perforado PN25/40 UNI-EN-1092-1 UNI-EN-1092-2				W
015, ..., 200 = DN da 015 a 200 / DN from 015 to 200 / DN du 015 au 200 / Nennweit von 015 bis 200 / DN del 015 al 200				015 ... 200
T = A 3 vie / Three way / A trois voies / Drei-wege / A tres vias				T
Usò della valvola / Valve use / Usage de vanne / Benutzung Ventil / Uso de la válvula				
... = Deviatrice con otturatore miscelatore / Diverting with mixing plug / De deviation avec obturateur de melange / Verteilventil mit Mischkegel / Desviadora con obturador mezcladoro				...
D = Deviatrice con otturatore deviatore (solo DN>65) / Diverting with diverting plug (only DN>65) / De deviation avec obturateur de deviation (seul DN>65) / Verteilventil mit Verteilkegel (nur DN>65) / Desviadora con obturador desviadoro (solo dn>65)				D
M = Miscelatrice con otturatore miscelatore / Mixing with mixing plug / De melange avec obturateur de melange / Mischventil mit Mischkegel / Mezcladora con obturador mezcladoro				M
Attacchi flangiati: scartamento EN-558-1serie1 (DIN3202-1F1) / Flanged connections: face to face EN-558-1serie1 (DIN3202-1F1) / Connexions brideés: encombrement face-à-face EN-558-1serie1 (DIN3202-1F1) / Flanschverbindungen: Baulänge nach EN-558-1serie1 (DIN3202-1F1) / Connexiones bridas: distancia entre bridas EN-558-1serie1 (DIN3202-1F1) Only if exception to standard drilling				
Foratura / Drilling / Percege / Lochflansch / Perforado PN16 UNI-EN-1092-1 UNI-EN-1092-2				5
Foratura / Drilling / Percege / Lochflansch / Perforado PN25 UNI-EN-1092-1 UNI-EN-1092-2				9
Foratura / Drilling / Percege / Lochflansch / Perforado ANSI 150 ASME B16.5				1
Foratura / Drilling / Percege / Lochflansch / Perforado ANSI 300 ASME B16.5				3
Foratura / Drilling / Percege / Lochflansch / Perforado JIS 10K JIS B2220				0
Foratura / Drilling / Percege / Lochflansch / Perforado JIS 20K JIS B2220				2
Foratura / Drilling / Percege / Lochflansch / Perforado JIS 40K JIS B2220				4
Eventuale prolunga / Possible extension / Rallonge possible / Mögliche Verlängerung / Possible prolongador				
/PROE = Prolunga alettata, pacco premistoppa E / finned extension, stuffing box E / rallonge aileté, presse étoupe E / Rippenverlängerung, Stopfbuchse E / prolongador con aletas, prensaestopa E				/PROE
/PROS = Prolunga con soffietto, pacco premistoppa di sicurezza autoregolante / Bellow extension, safety self-adjusting stuffing box / Rallonge avec soufflet, presse étoupe de sureté auto réglant / Faltenbalgverlängerung, selbstregulierende Sicherheitstopfbuchse / Prolongador con fuelle, prensaestopa de seguridad autorregulable				/PROS
Tenuta otturatore / Plug sealing / Obturateur tenue / Kegeldichtung / cierre de obturador				
... = Tenuta in materiale plastico / plastic material seal / tenue en matériel plastique / Dichtung aus Stoffeinlage / cierre en material plástico				...
M = Tenuta metallica / metal seal / tenue métallique / Metalldichtung / cierre metálico				M
Tipo di otturatore / Plug type / Type de obturateur / Kegel typ / Tipo de obturador				
L = Con otturatore lineare / with linear plug / avec obturateur linéaire / mit linearischem Kegel / con obturador lineal				L
Predisposizione per attuatore elettrico / Prearranged for electric actuator / Predispositions pour actionneur électrique / Vorbereitet für elektrischen Antrieb / Preparado por actuador eléctrico				
LH010 = 1,0 kN				LH010
LH016 = 1,6 kN				LH016
LH025 = 2,5 kN				LH025
LH050 = 5,0 kN				LH050
LH100 = 10,0 kN				LH100
LH150 = 15,0 kN				LH150
E attuatore elettrico codice / and electric actuator code / et actionneur électrique code / und elektrischen Antrieb Bestellnummer / y actuador electric codigo				LH
Forza attuatore / Actuating force / Force de l'actionneur / Antriebskraft / Fuerza del actuador				
010 = 1,0 kN				010
016 = 1,6 kN				016
025 = 2,5 kN				025
050 = 5,0 kN				050
100 = 10,0 kN				100
150 = 15,0 kN				150
Alimentazione / Power supply / Alimentation / Speisung / Alimentación				
/24A = 24VAC				/24A
/24D = 24VDC				/24D
/230 = 230VAC				/230
/115 = 115VAC				/115
Optional / Optionals / En option / Zubehör / Extras				
/AE01.1 = 2 finecorsa su attuatore / 2 endswitches on actuator / 2 fin de course sur actionneur / 2 Endanschlag auf Antrieb / 2 fin de carrera su actuador				/AE01.1
/AE04.1 = Segnale uscita 0-20 mA / Output signal 0-20 mA / Signal de sortie 0-20 mA / Ausgangssignal 0-20 mA / Señal de salida 0-20 mA				/AE04.1
/AE04.2 = Segnale uscita 4-20 mA / Output signal 4-20 mA / Signal de sortie 4-20 mA / Ausgangssignal 4-20 mA / Señal de salida 4-20 mA				/AE04.2
/IP65 = Grado di protezione IP65 / Enclosure protection IP65 / Type de protection IP65 / Schutztyp IP65 / Tipo de protección IP65				/IP65